

DEPÓSITOS DE GASOIL DE DOBLE PARED AÉREOS/ENTERRADOS

CARACTERÍSTICAS

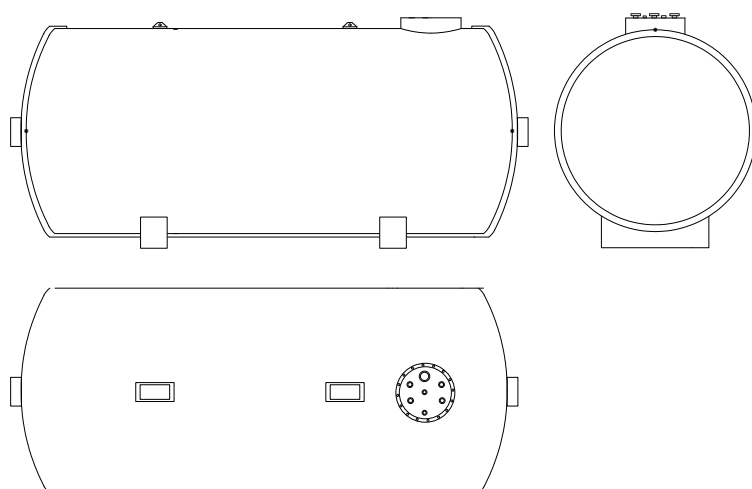
- Tanques con interior y exterior de **acero al carbono**. Depósito exterior de acero y tomillería de **acero zincado** en las bocas de inspección.
- El espesor de la **chapa interior** es de **5mm** y el de la **chapa exterior** de **3mm**.
- Entre las dos paredes de los depósitos hay una **cámara estanca** que permite la **detección de fugas**. No es necesario cubeto ya que la doble pared hace esa función de retención.
- **Vacuómetro** indicador de vacío, varilla de medición, boca de hombre DN 600 x 720 europea.
- **Tubuladuras** en la boca de hombre para su correspondiente aspiración, carga de combustible, **venteo**, colocación de **sonda de nivel**, etc.
- **Protección** del revestimiento de los depósitos **durante el transporte**. Se incorporan 6 cuñas de apoyo para **evitar el roce con el suelo**, van adheridas al depósito.
- Instalación fácil y rápida, **permite interconexión** mediante tuberías. **Escalera** de acceso en la parte superior en depósitos aéreos.



CAPACIDADES

CAPACIDAD	DIÁMETRO	LONGITUD
1.000 L	920 mm	1.800 mm
2.000 L	1.120 mm	2.340 mm
3.000 L	1.320 mm	2.420 mm
5.000 L	1.720 mm	2.570 mm
7.500 L	1.920 mm	2.950 mm
8.000 L	1.920 mm	3.018 mm
10.000 L	1.920 mm	3.840 mm
15.000 L	2.220 mm	4.287 mm
20.000 L	2.220 mm	5.640 mm
25.000 L	2.520 mm	5.430 mm
30.000 L	2.520 mm	6.530 mm
40.000 L	2.520 mm	8.590 mm
50.000 L	2.520 mm	10.487 mm
60.000 L	2.520 mm	12.678 mm

ESQUEMA



El número de patas de los depósitos varía en función de su tipo, según sea aéreo o enterrado, y va igualmente relacionado con sus medidas.

DEPÓSITOS DE GASOIL DE DOBLE PARED AÉREOS/ENTERRADOS

NORMATIVA

Construcción del depósito enterrado según requerimiento de la Normativa Europea UNE-EN 12285-1 y en tanques aéreos UNE-EN 12285-2.

Dimensiones y características de acuerdo a la Normativa Europea UNE 62350-2. El acero utilizado en la construcción está regido bajo la norma europea EN 10025.

El depósito debe llevar un **recubrimiento exterior especial** de 80 micras de espesor obligatoriamente, para la posterior instalación aérea, altamente resistente a la corrosión y derrames.

Entrega del depósito con placa de características, **certificado de fabricación** y **acta de primera prueba**.

Interior del depósito limpio de partículas, donde se encuentra un tubo de aspiración de 1 pulgada.

